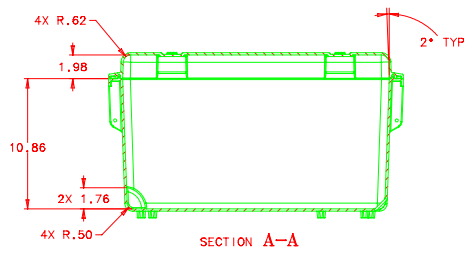
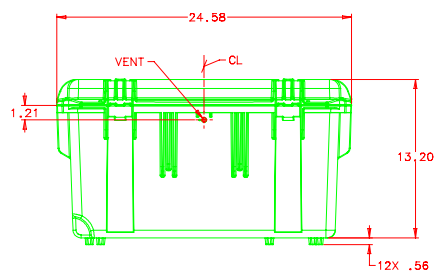
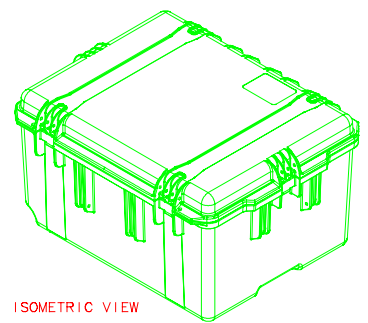
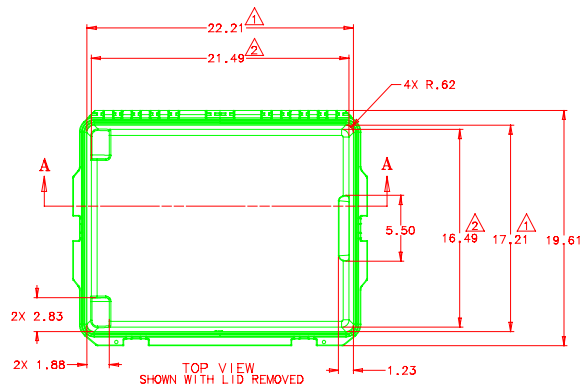


REV.	E.C.A.	DESCRIPTION	BY DATE	APP.
------	--------	-------------	---------	------



NOTES:

- △ INTERIOR DIMENSION TAKEN AT PARTING LINE
- △ INTERIOR DIMENSION TAKEN NEAR BOTTOM OF BASE, AT TOP OF .50 RADIUS
- 3.) THIS DRAWING INTENDED TO BE USED FOR SIZING FOAM CUSHIONING, COMPLETE CASE ASSEMBLY NOT SHOWN. SHELLS NOT SOLD SEPARATELY.
- 4.) THIS DRAWING AND ALL COPIES AND THE DESIGN AND DATA SHOWN ARE THE PROPERTY OF HARDIGG INDUSTRIES, INC. SO, DEERFIELD, MA U.S.A., AND INCLUDE PROPRIETARY INFORMATION.

REV. NO.	DATE	BY	APP.	DATE	APP.
1	04/18/2018	DA			
2	07/25/18	DA			
3	07/25/18	DA			
4	07/25/18	DA			
5	07/25/18	DA			
6	07/25/18	DA			
7	07/25/18	DA			
8	07/25/18	DA			
9	07/25/18	DA			
10	07/25/18	DA			
11	07/25/18	DA			
12	07/25/18	DA			
13	07/25/18	DA			
14	07/25/18	DA			
15	07/25/18	DA			
16	07/25/18	DA			
17	07/25/18	DA			
18	07/25/18	DA			
19	07/25/18	DA			
20	07/25/18	DA			
21	07/25/18	DA			
22	07/25/18	DA			
23	07/25/18	DA			
24	07/25/18	DA			
25	07/25/18	DA			
26	07/25/18	DA			
27	07/25/18	DA			
28	07/25/18	DA			
29	07/25/18	DA			
30	07/25/18	DA			
31	07/25/18	DA			
32	07/25/18	DA			
33	07/25/18	DA			
34	07/25/18	DA			
35	07/25/18	DA			
36	07/25/18	DA			
37	07/25/18	DA			
38	07/25/18	DA			
39	07/25/18	DA			
40	07/25/18	DA			
41	07/25/18	DA			
42	07/25/18	DA			
43	07/25/18	DA			
44	07/25/18	DA			
45	07/25/18	DA			
46	07/25/18	DA			
47	07/25/18	DA			
48	07/25/18	DA			
49	07/25/18	DA			
50	07/25/18	DA			
51	07/25/18	DA			
52	07/25/18	DA			
53	07/25/18	DA			
54	07/25/18	DA			
55	07/25/18	DA			
56	07/25/18	DA			
57	07/25/18	DA			
58	07/25/18	DA			
59	07/25/18	DA			
60	07/25/18	DA			
61	07/25/18	DA			
62	07/25/18	DA			
63	07/25/18	DA			
64	07/25/18	DA			
65	07/25/18	DA			
66	07/25/18	DA			
67	07/25/18	DA			
68	07/25/18	DA			
69	07/25/18	DA			
70	07/25/18	DA			
71	07/25/18	DA			
72	07/25/18	DA			
73	07/25/18	DA			
74	07/25/18	DA			
75	07/25/18	DA			
76	07/25/18	DA			
77	07/25/18	DA			
78	07/25/18	DA			
79	07/25/18	DA			
80	07/25/18	DA			
81	07/25/18	DA			
82	07/25/18	DA			
83	07/25/18	DA			
84	07/25/18	DA			
85	07/25/18	DA			
86	07/25/18	DA			
87	07/25/18	DA			
88	07/25/18	DA			
89	07/25/18	DA			
90	07/25/18	DA			
91	07/25/18	DA			
92	07/25/18	DA			
93	07/25/18	DA			
94	07/25/18	DA			
95	07/25/18	DA			
96	07/25/18	DA			
97	07/25/18	DA			
98	07/25/18	DA			
99	07/25/18	DA			
100	07/25/18	DA			
101	07/25/18	DA			
102	07/25/18	DA			
103	07/25/18	DA			
104	07/25/18	DA			
105	07/25/18	DA			
106	07/25/18	DA			
107	07/25/18	DA			
108	07/25/18	DA			
109	07/25/18	DA			
110	07/25/18	DA			
111	07/25/18	DA			
112	07/25/18	DA			
113	07/25/18	DA			
114	07/25/18	DA			
115	07/25/18	DA			
116	07/25/18	DA			
117	07/25/18	DA			
118	07/25/18	DA			
119	07/25/18	DA			
120	07/25/18	DA			
121	07/25/18	DA			
122	07/25/18	DA			
123	07/25/18	DA			
124	07/25/18	DA			
125	07/25/18	DA			
126	07/25/18	DA			
127	07/25/18	DA			
128	07/25/18	DA			
129	07/25/18	DA			
130	07/25/18	DA			
131	07/25/18	DA			
132	07/25/18	DA			
133	07/25/18	DA			
134	07/25/18	DA			
135	07/25/18	DA			
136	07/25/18	DA			
137	07/25/18	DA			
138	07/25/18	DA			
139	07/25/18	DA			
140	07/25/18	DA			
141	07/25/18	DA			
142	07/25/18	DA			
143	07/25/18	DA			
144	07/25/18	DA			
145	07/25/18	DA			
146	07/25/18	DA			
147	07/25/18	DA			
148	07/25/18	DA			
149	07/25/18	DA			
150	07/25/18	DA			
151	07/25/18	DA			
152	07/25/18	DA			
153	07/25/18	DA			
154	07/25/18	DA			
155	07/25/18	DA			
156	07/25/18	DA			
157	07/25/18	DA			
158	07/25/18	DA			
159	07/25/18	DA			
160	07/25/18	DA			
161	07/25/18	DA			
162	07/25/18	DA			
163	07/25/18	DA			
164	07/25/18	DA			
165	07/25/18	DA			
166	07/25/18	DA			
167	07/25/18	DA			
168	07/25/18	DA			
169	07/25/18	DA			
170	07/25/18	DA			
171	07/25/18	DA			
172	07/25/18	DA			
173	07/25/18	DA			
174	07/25/18	DA			
175	07/25/18	DA			
176	07/25/18	DA			
177	07/25/18	DA			
178	07/25/18	DA			
179	07/25/18	DA			
180	07/25/18	DA			
181	07/25/18	DA			
182	07/25/18	DA			
183	07/25/18	DA			
184	07/25/18	DA			
185	07/25/18	DA			
186	07/25/18	DA			
187	07/25/18	DA			
188	07/25/18	DA			
189	07/25/18	DA			
190	07/25/18	DA			
191	07/25/18	DA			
192	07/25/18	DA			
193	07/25/18	DA			
194	07/25/18	DA			
195	07/25/18	DA			
196	07/25/18	DA			
197	07/25/18	DA			
198	07/25/18	DA			
199	07/25/18	DA			
200	07/25/18	DA			